

## MANUEL D'UTILISATION USER MANUAL



JM Concept 18, chemin des Tard-Venus - BP 37 - 69530 - Brignais - France  
Tel : 33 (0) 4 72 318 318 - Fax : 33 (0) 4 72 318 311



## GENERALITES / GENERAL POINTS

Précautions de mise en service	Precaution of starting	Page 3
Normes environnementales	Compliance international standard	Page 4
Glossaire	Glossary	Page 22
Lexique	Lexicon	Page 23

Références	References	Page 5
Caractéristiques entrée/sorties	Input/outputs characteristics	Page 6
Fonctions	Functions	Page 7 / 8
Caractéristiques techniques	Technical characteristics	Page 8 / 9
Cablage	Wiring	Page 9

## PROGRAMMATION / PROGRAMMING

Présentation / touches	Presentation / Key functions	Page 10
Mesures	Measures	Page 11
Menu principal	Main menu	Page 12
Menu entrée	Input menu	Page 13 / 14
Menu sorties analogiques	Analog outputs menu	Page 15/ 16
Menu alarme	Alarm menu	Page 17 / 18
Menu paramètres	Parameters menu	Page 19
Menu simulation	Simulation menu	Page 20

**Précautions de mise en service / Precaution of starting**

Afin d'assurer les conditions de qualité, de précision et de sécurité, l'utilisateur doit lire attentivement et se conformer aux règles de montage et d'utilisation indiquées dans ce présent manuel.

A la réception de l'appareil, vérifier qu'il n'a subi aucun dommage durant le transport.

Il n'y a pas de fusible de protection de l'alimentation dans le convertisseur.

Il est possible d'installer un fusible externe, retardé, adapté à la tension d'alimentation (Valim) et répondant à la formule :  
 $I \text{ (en mA)} = 5000 / \text{Valim}$

Les opérations de manutention et de maintenance devront être effectuées uniquement par du personnel qualifié et autorisé.

Toute ouverture de produit entraîne immédiatement l'annulation de la garantie.

Si un appareil ne peut plus être utilisé dans les conditions de sécurité optimales, il doit être mis hors service et protégé contre toute utilisation par inadvertance, avant d'être retourné chez JM Concept.

Les réparations se font uniquement dans les locaux de JM Concept.

Toute installation ne correspondant pas aux impératifs de montage entraîne l'annulation de la garantie.

**Tension maximale** : 256 Vac - 240 Vdc

**Diamètre de section du fil** : 2,5 mm<sup>2</sup>

L'isolation des circuits externes sous tension dangereuse branchés sur les Entrées Sorties doit être de 2500 Vac

Le produit doit être conservé à l'abri de l'humidité et de la poussière. La température du local de stockage doit être comprise entre -25°C et + 80°C.

**ULCOS 100** doit être branché après la mise sous tension des appareils ULCOS

To keep quality, precision and security conditions, user should carefully read and conform to assembly rules and to use described in this user's guide.

On device delivery, please verify that it has undergone no damage during transport.

There is no power supply protection fuse in the transducer, it would be necessary to forcast an external.

It is possible to install a external delayed fuse appropriate for the supply voltage (V supply), according to following calculation :  
 $I \text{ (in mA)} = 5000 / V \text{ supply}$

Handling or maintenance operations should only be carried out by qualified and authorized staff.

Once product is opened, it immediately invalidates the guarantee.

If a device can no longer be used with optimal safety conditions, it should be put of order and protected against any inadvertent use, before it is returned to JM Concept.

All repairs are made solely in our factory.

The installation must correspond with the assembly imperatives in order to ensure the validation of guarantee.

**Maximal voltage** : 256 Vac - 240 Vdc

**Diameter of section of the wire** : 2.5 mm<sup>2</sup>

The insulation of the external circuits under dangerous voltage connected on the Inputs and Outputs must be 2500 Vac

The product must be kept shielded from the humidity and dust. The temperature of the place of storage has to be between -25°C and + 80°C.

**ULCOS 100** must be plugged after powering ULCOS devices.

**Avant utilisation / Before using**

La séquence à respecter pour effectuer une bonne programmation est la suivante :

- Programmation de l'affichage et de l'entrée  
Mode, Type, Echelle, point décimal, Résolution, Fonction pour entrées process et potentiomètre, filtre numérique, Cut-off.
- Programmation des sorties :
  - . Sorties Analogiques
  - . Sorties Relais
- Analogiques (Calibre, début et fin d'échelle, sécurité, limite)
- Relais (led, relais, type d'alarme, hystérésis, temporisation, rupture, mémorisation)

Respect the following sequence to do the right programming :

- Input and display programming  
Mode, Type, Scale, Decimal point, resolution, function for process and potentiometer inputs, digital filter, Cut-off.
- Outputs programming
  - Analogue outputs
  - Relay outputs
- Analog (Scale, beginning and full scale, Safety, Limit)
- Relays (Led, Relay, Alarme type, Hysteresis, Delay, Rupt, Memorisation)



GENERALITES / GENERAL POINTS

**Conformités environnementales / International conformity**

<b>TESTS ENVIRONNEMENTAUX</b>	<b>ENVIRONMENTAL TESTING</b>	
Froid Chaleur sèche Chaleur humide, essais continus Vibrations sinusoïdales Variation de température Chocs Secousses Indice de protection (Code IP )	Cold Dry heat Damp heat steady state Sinusoïdal vibrations Change of temperature Chock Bump Protection degrees (IP code)	IEC 60068 - 2 - 1 IEC 60068 - 2 - 2 IEC 60068 - 2 - 78 IEC 60068 - 2 - 6 IEC 60068 - 2 - 14 IEC 60068 - 2 - 27 IEC 60068 - 2 - 29 IEC 60529
<b>MESURE DE PROCESS INDUSTRIEL</b>	<b>INDUSTRIAL PROCESS MEASUREMENT</b>	
Conditions climatiques Alimentation Influences mécaniques	Climatic conditions Power supply Technical influences	IEC 60654 - 1 IEC 60654 - 2 IEC 60654 - 3
<b>COMPATIBILITE ELECTROMAGNETIQUE</b>	<b>ELECTROMAGNETIC COMPATIBILITY</b>	
Emissions rayonnées Perturbations discontinues Emissions de courant harmonique Fluctuations de tension Immunité aux décharges électrostatiques(Contact) Immunités aux décharges électrostatiques(Air) Immunités aux champs électromagn. rayonnés Immunités aux transitoires électriques rapides Immunités aux ondes de choc Immunités aux radios fréquences conduites Immunités au champ magnéti.à fréquence réseau Immunités au champ magnéti.impulsionnel Immunités aux creux et variations de tension Immunités aux ondes oscillatoires amorties Rigidité diélectrique	Radio frequency disturbance Requirement for household appliances Limits for harmonic current emissions Limitations of voltage exchange Electrostatic discharge immunity test(Contact) Electrostatic discharge immunity test (Air) Electromagnetic field immunity test Electrical fast transient / burst immunity test Surge immunity test Immunity to conducted disturbances Power frequency magnetic test Pulse magnetic immunity test Short interrupt.and voltage variations immunity Oscillatory waves immunity test Dielectric strenght	EN 55011 Class(e) A EN 55014 EN 61000 - 3 - 2 EN 61000 - 3 - 3 IEC 61000 - 4 - 2 4KV IEC 61000 - 4 - 2 8KV IEC 61000 - 4 - 3 10V/m IEC 61000 - 4 - 4 4KV IEC 61000 - 4 - 5 3KV IEC 61000 - 4 - 6 IEC 61000 - 4 - 8 30A/m IEC 61000 - 4 - 9 1000A/m IEC 61000 - 4 - 11 IEC 61000 - 4 - 12 3KV IEC 60255 - 5 2.5KV - 50Hz
<b>CIRCUITS IMPRIMES (PCBS)</b>	<b>PRINTED CIRCUITS BOARD (PCBS)</b>	
Vernis de protection Tropicalisation Circuit multicouches rigides	Foil side varnish protection Tropicalisation Rigid multilayer printed boards	UL 94V0 Vernis UV IEC 62326 - 4

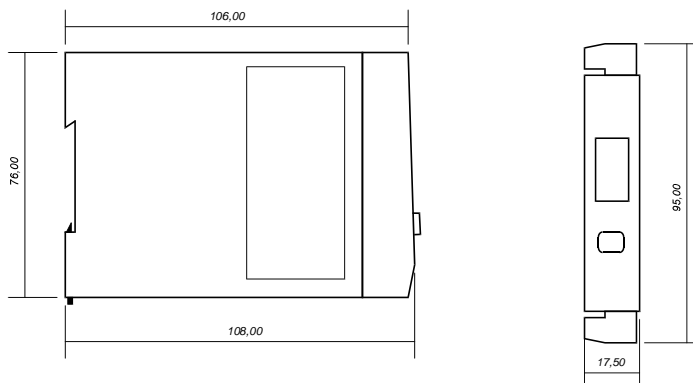


## Références / References

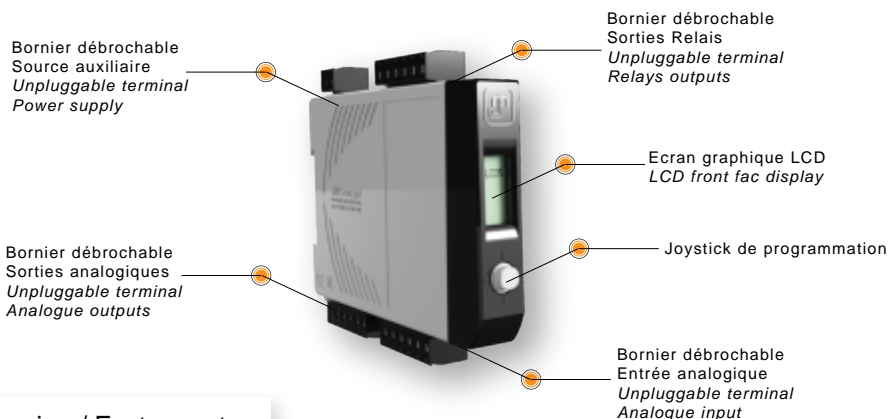
	ENTREE / INPUT	SORTIES / OUTPUTS		
	Courant alternatif Alternative current	1 Sortie analogique 1 analogue output	2 Sorties analogiques 2 analogue outputs	2 Sorties relais 2 relays outputs
ULCOS 62010	✓			✓
ULCOS 60011	✓	✓		
ULCOS 62012	✓		✓	✓

## Dimensions / Scales

Largeur Width	17.5 mm
Hauteur Height	76 mm
Profondeur Depth	106 mm



## Vue / View



## Configuration sortie usine / Factory set up

Programme Programm	Fonct/Funct lin	Filtre/Filter 0	Reso 1	Contrast 18	Rupt no	Offset 0	Tarase / Tare 0	Cut off off	Verr / Locking enable
Affichage Display	0 - 1000	Filtre/Filter 0							
Entrée Input	4 - 20 mA	Mini 0	Maxi 1000						
Sortie Ana. Ana output	4 - 20 mA	Val-sécu / 0	Lim no	Memo no					
Sorties relais Relay / output	Relais / Relay 9999	Hyst 0	Tempo 0	Seuil / Threshold haut / up	Relais / Relay on	Memo off	Rupt off		



## Entrée / Input

<b>COURANT (AC)</b>	<b>Echelle disponible :</b> 1A / 5A <b>Echelle réglable :</b> De 0 à 6,5A	<b>CURRENT (dc)</b>	Standard scales : 1A / 5A Adjustable scales : From 0 to 6,5A
<b>Choix TI externe</b> <b>Choix TP externe</b>	<b>Valeur :</b> 1 / 9999 ou 5 / 9999 KA <b>Valeur :</b> 1 / 9999 KV	<b>External TI</b> <b>External TP</b>	<b>Value:</b> 1 / 9999 ou 5 / 9999 KA <b>Value:</b> 1 / 9999 KV

## Sorties / Outputs

<b>COURANT</b>	Echelle disponible : 0/20mA, 4/20mA Echelle réglable : De 0mA à 22mA Affectation possible I ou F	<b>CURRENT</b>	Standard scale : 0/20mA, 4/20mA Adjustable scale : From 0mA to 22mA Possible affectation I or F
<b>TENSION</b>	Echelle disponible : 0/10V Echelle réglable : 0V à 11V Affectation possible I ou F	<b>VOLTAGE</b>	Standard scale : 0/100mV, 0/10V Adjustable scale : from 0V to 11V Possible affectation I or F
<b>RELAIS</b>	1 RT – 500mA / 250V Affectation possible I ou F	<b>RELAYS</b>	1CO - 500mA / 250V Possible affectation I or F



## Fonctions / Functions

<b>TYPE D’AFFICHAGE</b>	LCD vert non rétroéclairé	<b>DISPLAY TYPE</b>	Green LCD no backlight
<b>AFFICHAGE</b>	Entrée en valeur réelle Sorties en valeur programmée et pourcentage Etat des relais	<b>DISPLAY</b>	Input in real value Outputs in programming value and percentage Relays state
<b>AJUSTEMENT D’AFFICHAGE</b>	Décalage automatique de la résolution d’affichage en fonction de la valeur de la température	<b>DISPLAY SETTING</b>	Automatic display resolution setting according to temperature value
<b>FACTEUR D’ECHELLE EN ENTREE</b>	Permet un effet loupe sur l’entrée soit en manuel soit en automatique	<b>INPUT SCALE FACTOR</b>	Allows providing a magnifying effect on input in manual or automatic calibration
<b>FACTEUR D’ECHELLE EN SORTIE</b>	Permet un effet loupe sur la sortie	<b>OUTPUT SCALE FACTOR</b>	Allows providing a magnifying effect on output
<b>PROGRAMMATION</b>	Programmation par joystick 5 positions en face avant	<b>PROGRAMMING</b>	Programming on front face with joystick 5 positions
<b>SIMULATION</b>	La fonction simulation permet d’agir sur les sorties analogiques, relais, et sur l’affichage indépendamment de l’entrée et sans déconnecter ni l’entrée, ni les sorties	<b>SIMULATION</b>	Simulation function allows action concerning analogue output, relays and display separately from input and without disconnecting input or output
<b>LIMITATION DE SORTIE</b>	Possibilité de limitation de la valeur de sortie. Limitation haute et Limitation Basse	<b>OUTPUT LIMITS</b>	Allows outputs limitation values High and low limits
<b>SECURITE CAPTEUR</b>	Traduit la rupture capteur sur l’affichage et sur les sorties relais et analogiques (en saisissant une valeur de repli)	<b>SENSOR SAFETY</b>	Sensor 2 or 3 wires < 19 - < 26mA max



## Fonctions / Functions

<b>SEUILS</b>	Mode simple ou mode bande, avec sécurité positive ou négative Réglage des seuils de l'hystérésis et de la tempo (indépendante à la montée ou à la descente) Accès directs au réglage des seuils, mémorisation et acquittement d'alarme	<b>THRESHOLDS</b>	Simple mode or band-mode with positive or negative safety. Threshold, hysteresis and temporization adjustment (separately from rise or fall) Direct access to thresholds Alarm memorizing and alarm deleting
<b>ACQUITTEMENT DES ALARMES</b>	Indépendant pour chacune des alarmes	<b>ALARMS RESET</b>	Separately on each alarm
<b>MEMORISATION DES ALARMES</b>	Indépendante pour chacune des alarmes	<b>ALARMS MEMOR</b>	Separately on each alarm
<b>AUTRES FONCTIONS</b>	Cut Off - Filtrage Verrouillage du joystick Réglage du contraste de l'afficheur Choix fréquence 50 Hz / 400 Hz	<b>OTHERS</b>	Cut Off Filtering - Display light off Frequency choice 50 Hz / 400 Hz

## Caractéristiques techniques / Technical characteristics

<b>IMPEDANCE D'ENTREE</b>	Entrée courant sur T1	<b>INPUT IMPEDANCE</b>	Current input On T1
<b>IMPEDANCE DE SORTIE</b>	Sortie courant < 700Ω Sortie tension > 2kΩ	<b>OUTPUT IMPEDANCE</b>	Current output < 700Ω Voltage output > 2kΩ
<b>ONDULATION RESIDUELLE</b>	Sortie courant < 20 μA Sortie tension < 10mV	<b>RESIDUAL RIPPLE</b>	Current output < 20 μA Voltage output < 10mV
<b>CLASSE DE PRECISION</b>	0.20 %	<b>PRECISION CLASS</b>	0.20 %

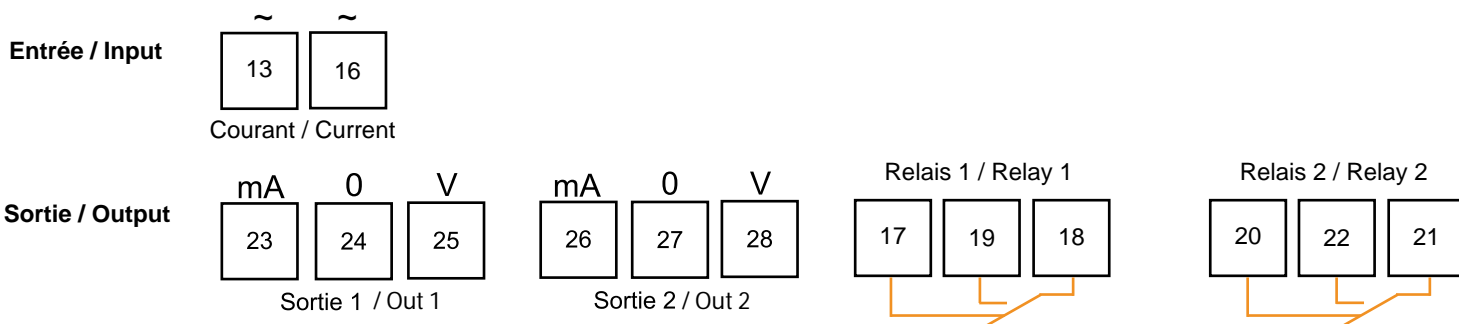




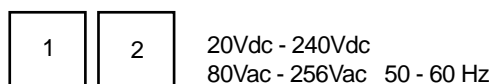
## Caractéristiques techniques / Technical characteristics

<b>ISOLEMENT</b>	Alim. / Entrée 2500Vac, 50hz, 1mn Entrée / Sortie Ana 2500Vac, 50hz, 1mn Sortie 1 Ana / Sortie 2 Ana Sans Alimen. / Sortie Ana 2500Vac, 50hz, 1mn	<b>ISOLATION</b>	Supply / Input 2500Vac, 50hz, 1mn Input / Ana Output 2500Vac, 50hz, 1mn Ana output 1 / Ana output 2 Without Supply / Ana Output 2500Vac, 50hz, 1mn
<b>TEMPERATURE</b>	Fonctionnement - 10°C / + 60°C Stockage - 25°C / + 80°C	<b>TEMPERATURE</b>	Operating - 10°C / + 60°C Storage - 10°C / + 60°C
<b>TEMPS DE REPOSE</b>	< 200ms	<b>RESPONSE TIME</b>	<200ms
<b>DERIVE THERMIQUE</b>	< 25ppm	<b>THERMAL DRIFT</b>	< 25ppm
<b>CONSOMMATION</b>	< 4Va	<b>CONSUMPTION</b>	< 4Va
<b>TENSION D'ALIMENTATION UNIVERSELLE</b>	20Vdc - 240Vdc 80Vac - 256Vac 50 - 60 Hz	<b>POWER SUPPLY INPUT</b>	20Vdc - 240Vdc 80Vac - 256Vac 50 - 60 Hz
<b>INDICE DE PROTECTION</b>	IP20 minimum	<b>PROTECTION INDEX</b>	IP20 minimum
<b>OPTION</b>	Tropicalisation	<b>OPTION</b>	Tropicalization

## Cablage / Wiring



Tension d'alimentation universelle / Universal supply voltage  
sans polarité / Without polarity





## PROGRAMMATION / PROGRAMMING

### Programmation / Programming

Le principe de programmation est celui des menus déroulants dans lesquels il suffit de faire défiler les fonctions disponibles jusqu'à l'affichage de celle recherchée, et de valider ce choix pour passer à l'étape suivante.

Le défilement peut se faire dans les 2 sens.

En cours de programmation, un ou plusieurs appuis sur la touche permet de revenir en mesure.

Programming principle is scrolling menus in which available functions are scrolling until chosen function display, and then validating this choice to go to next stage.

Scrolling can be done in two directions.

During programming, pressing key enables to come back to measurement mode.

### Fonctions des touches / Key functions



#### Mode mesure / Measurement mode



Permet d'accéder aux différentes pages de mesures  
Enables to access to the different measures



Permet d'accéder aux différentes pages de mesures  
Enables to access to the different measures



Appui / Push

Permet de passer en mode programmation  
Enables to enter in programming mode

Permet de faire la RAZ des minis-maxis et d'accéder à la fonction tarage  
Enables to reset minis-maxis and to access to the tare function

Permet d'accéder au réglage des consignes d'alarmes  
Enables to access to the alarms setpoints setting

#### Mode programmation / Programming mode



Permet de choisir un menu ou la valeur d'un paramètre  
Enables to choice a menu or the value of a parameter



permet de revenir en mode mesure [ on remonte d'un cran chaque fois ]  
enables to come back in measurement mode [ step by step ]



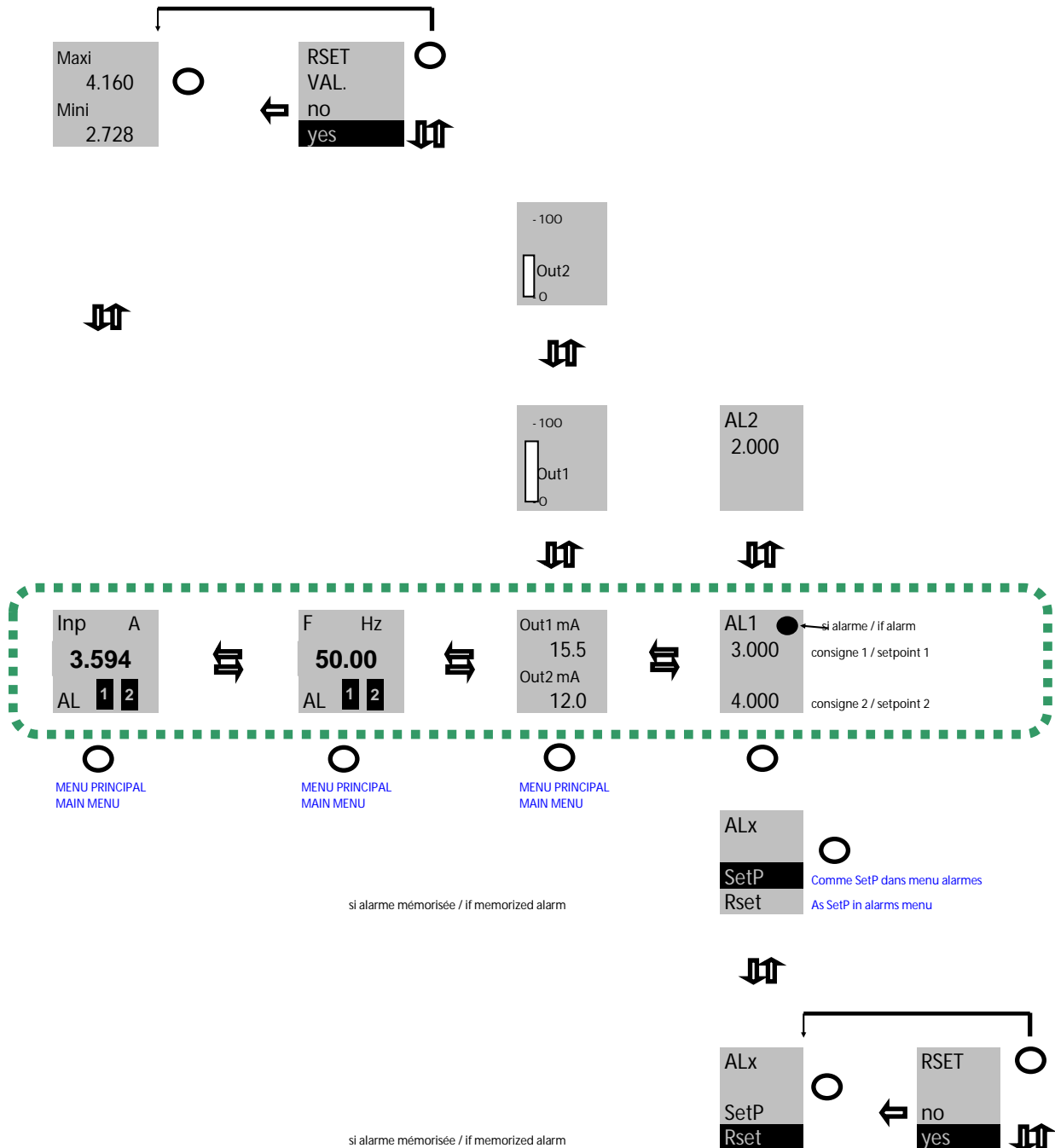
Appui / Push

permet de valider un choix de menu ou de configuration  
enables to valid a choice of menu or configuration



## PROGRAMMATION / PROGRAMMING

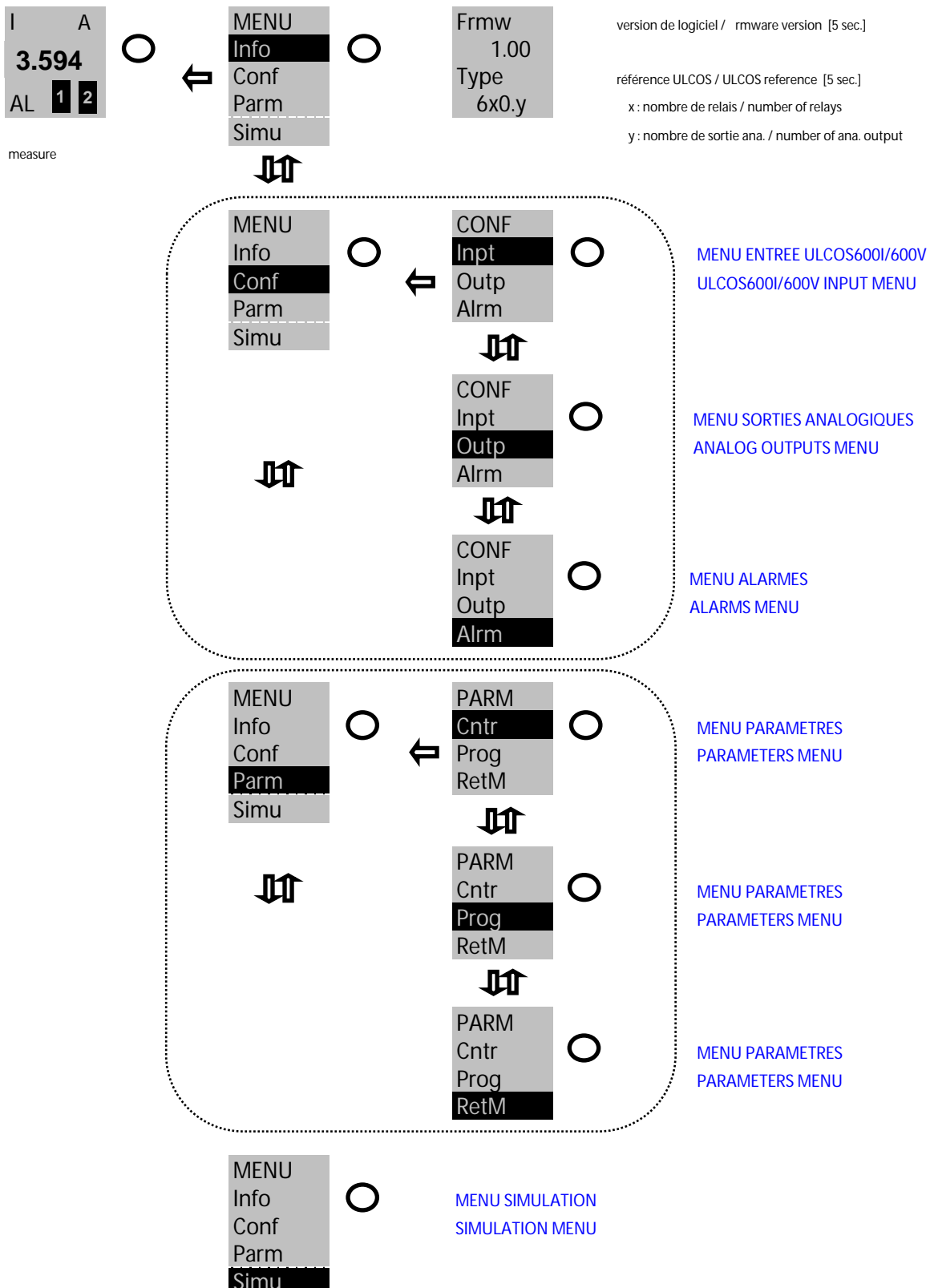
### Mesures / Measures





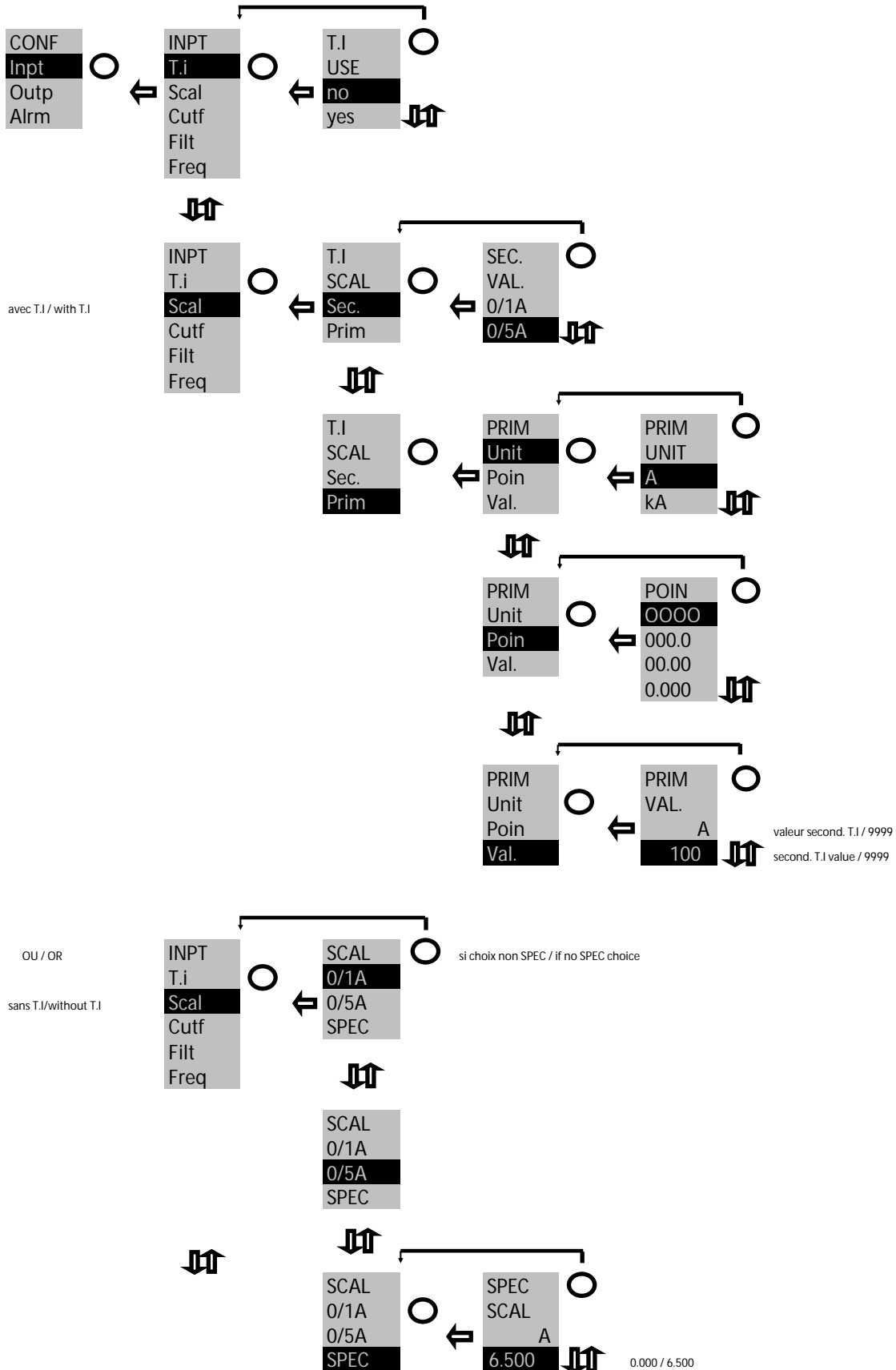
## PROGRAMMATION / PROGRAMMING

### Menu principal / main menu



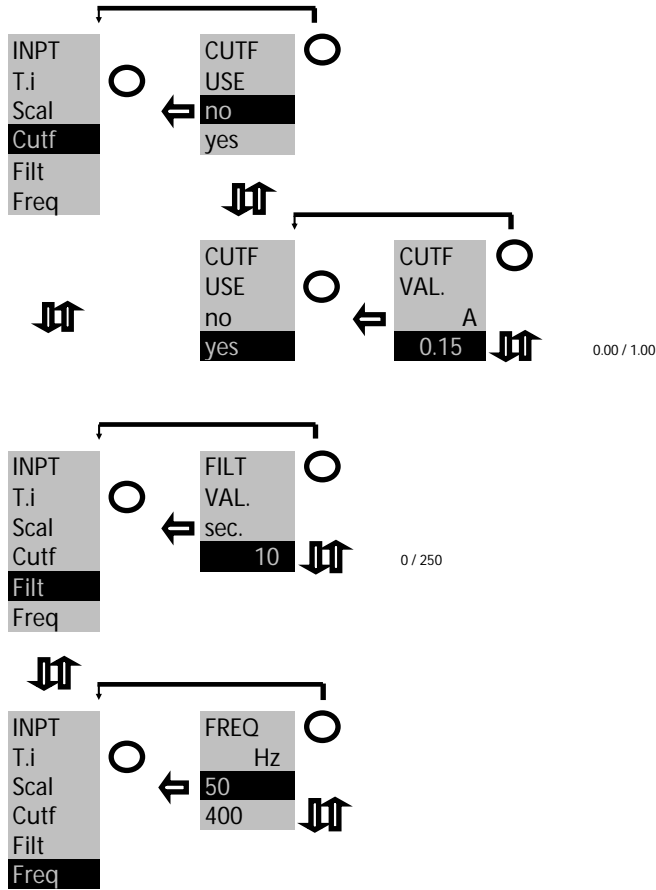


### Menu entrée / Input menu



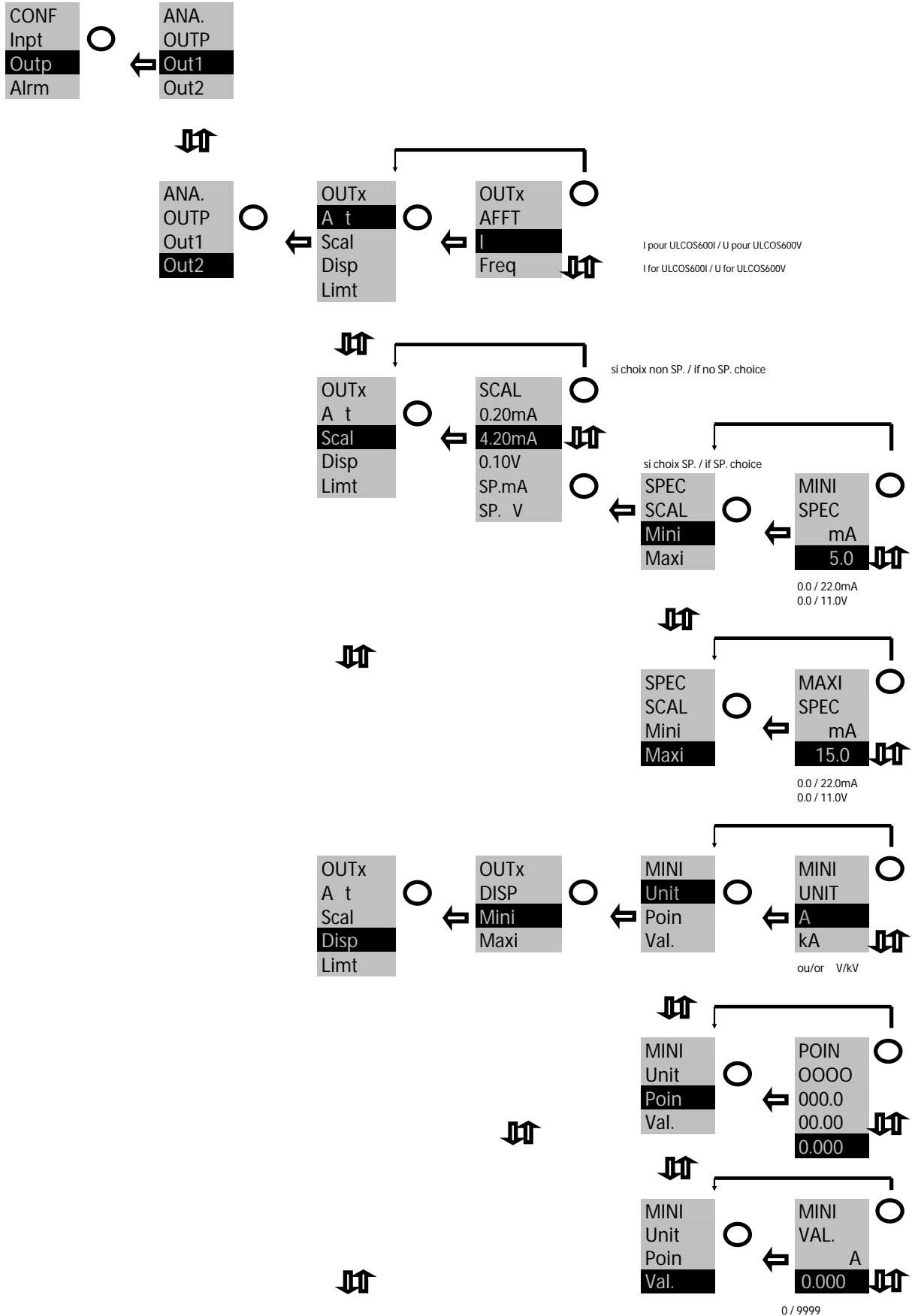


### Menu entrée / Input menu



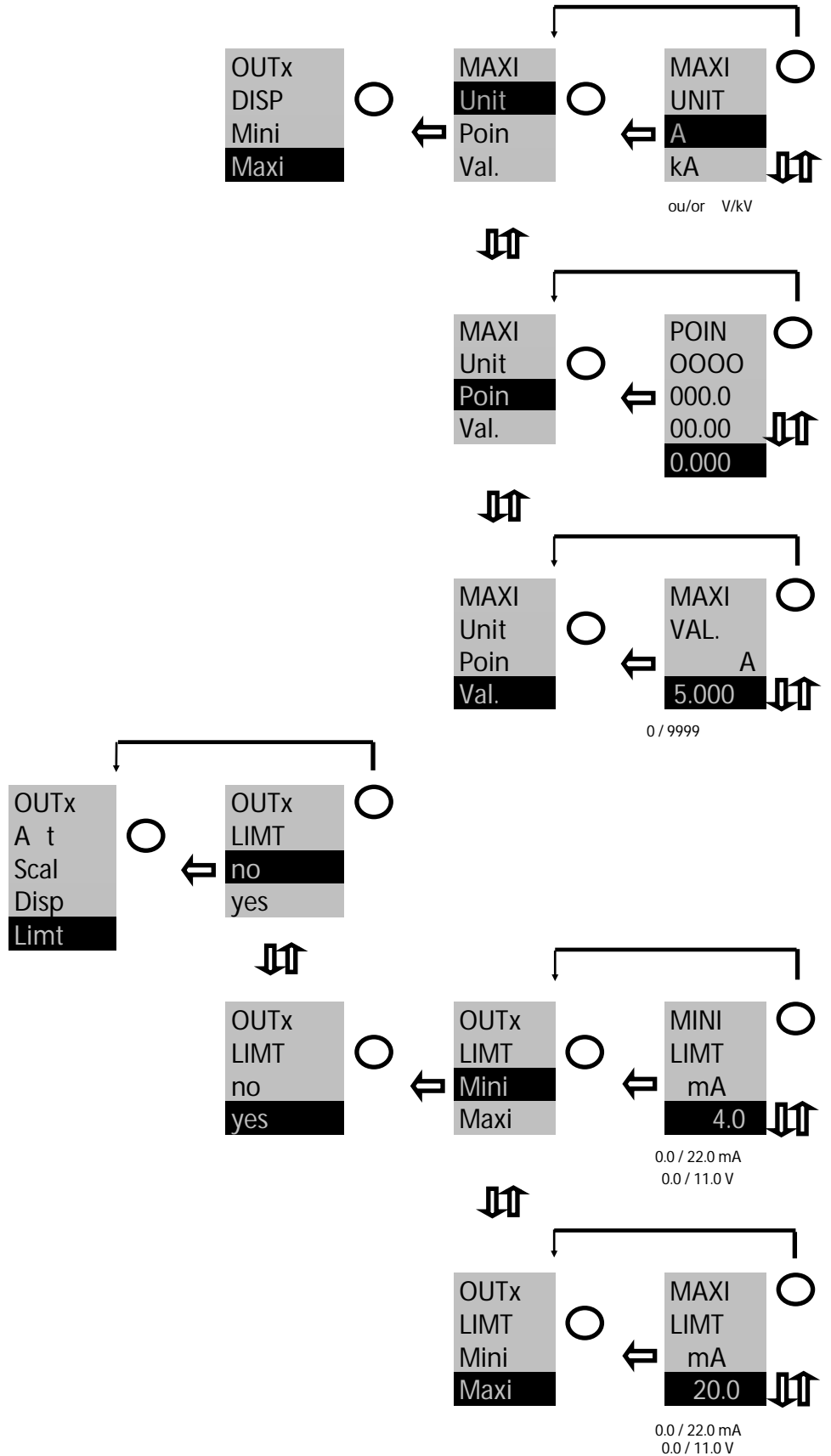


### Menu sorties analogiques / Analog outputs menu





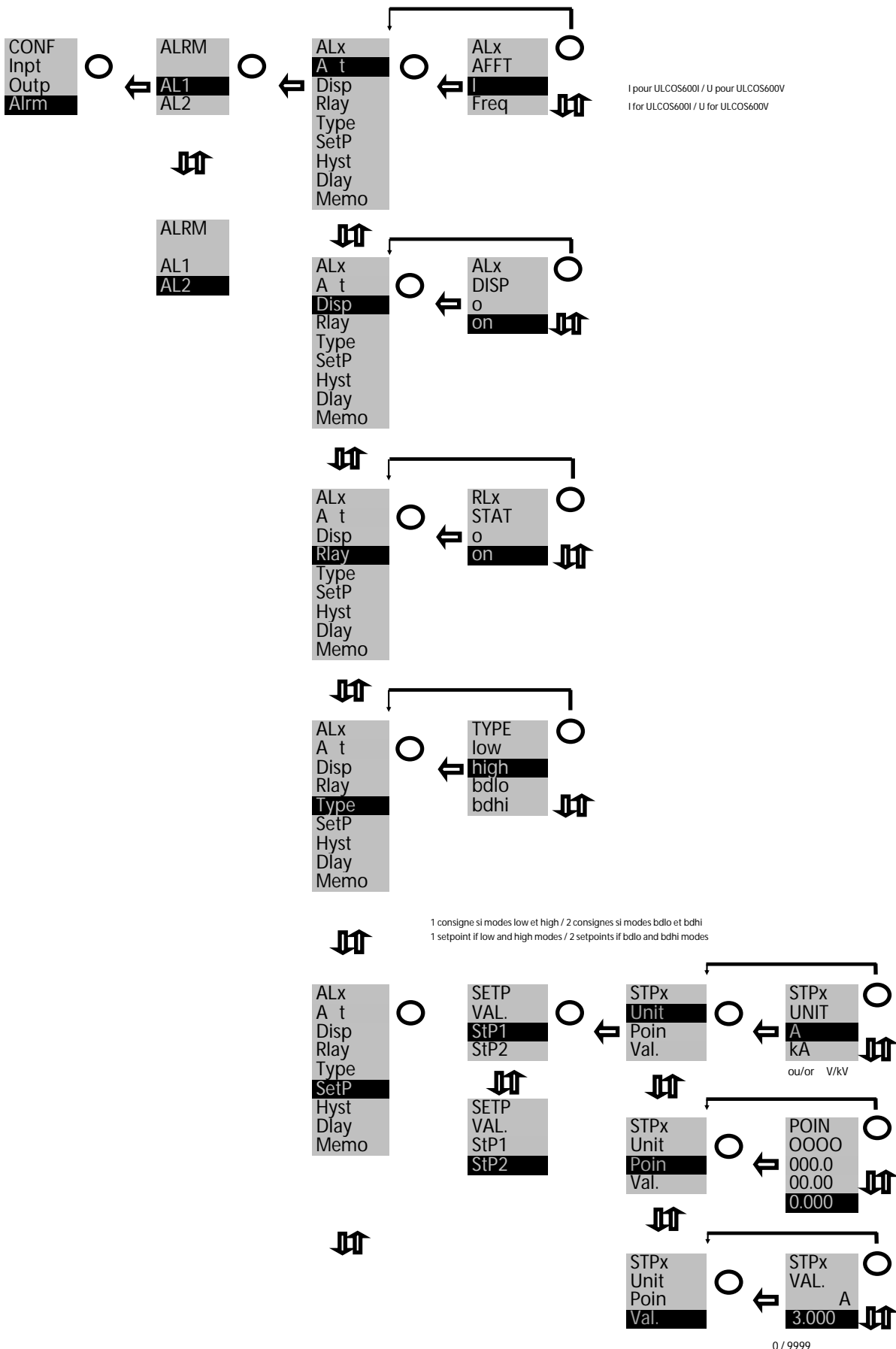
### Menu sorties analogiques / Analog outputs menu





## PROGRAMMATION / PROGRAMMING

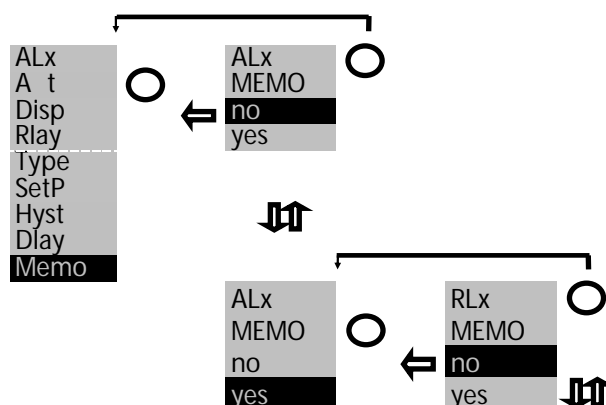
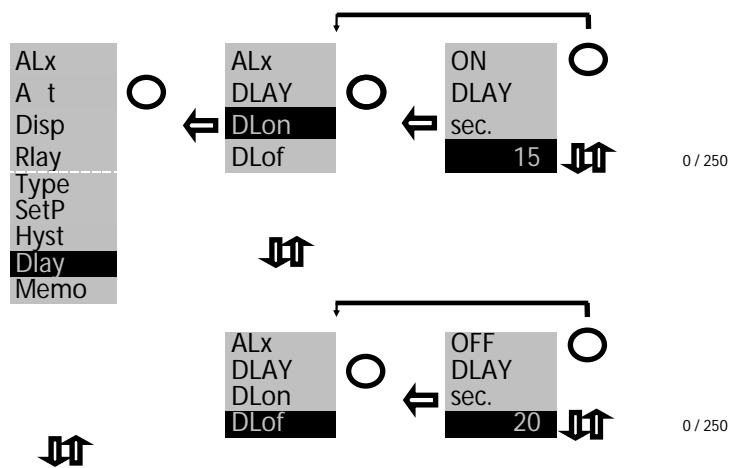
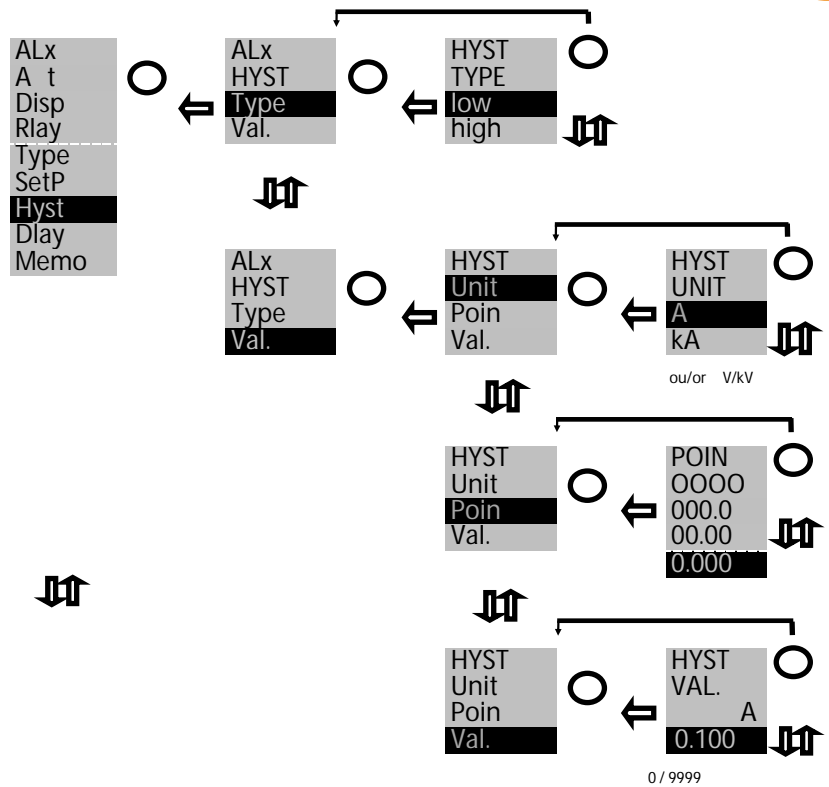
### Menu alarme / Alarm menu





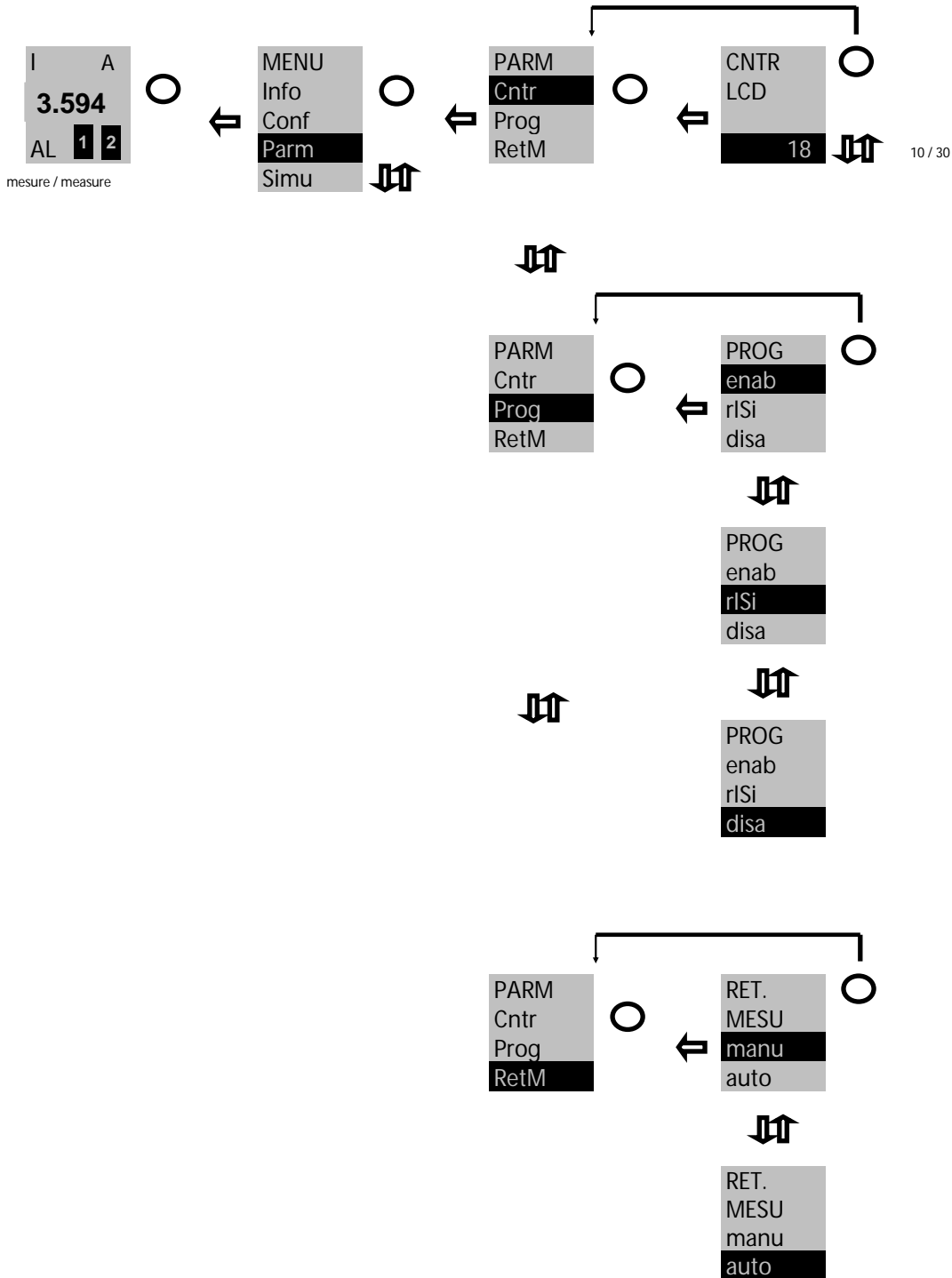
## PROGRAMMATION / PROGRAMMING

### Menu alarme / Alarm menu



## PROGRAMMATION / PROGRAMMING

### Menu paramètres / Parameters menu



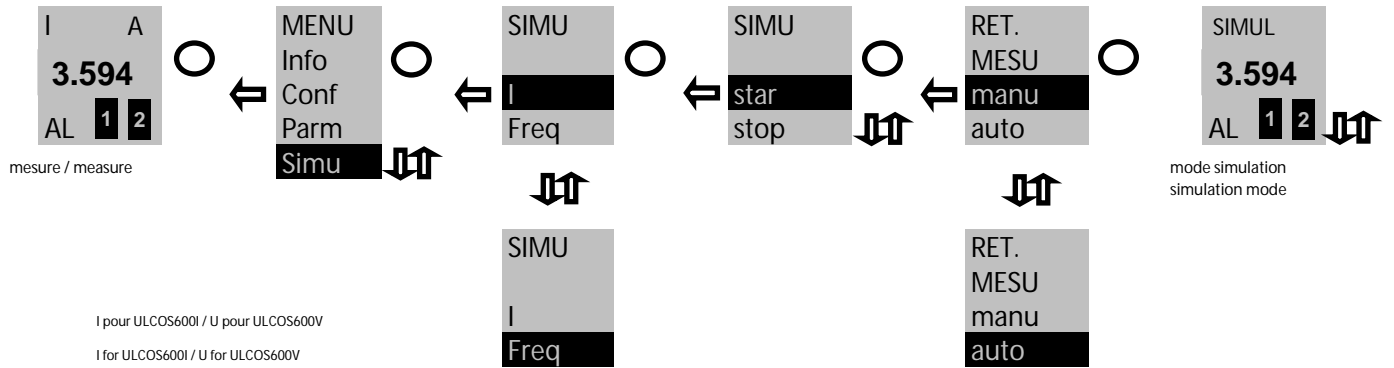
En cours de programmation, si aucune touche n'est activée durant 3 minutes, l'appareil revient en affichage mesure automatiquement.

During the programming, if no key is activated during 3 minutes, the device comes back in measurement display.



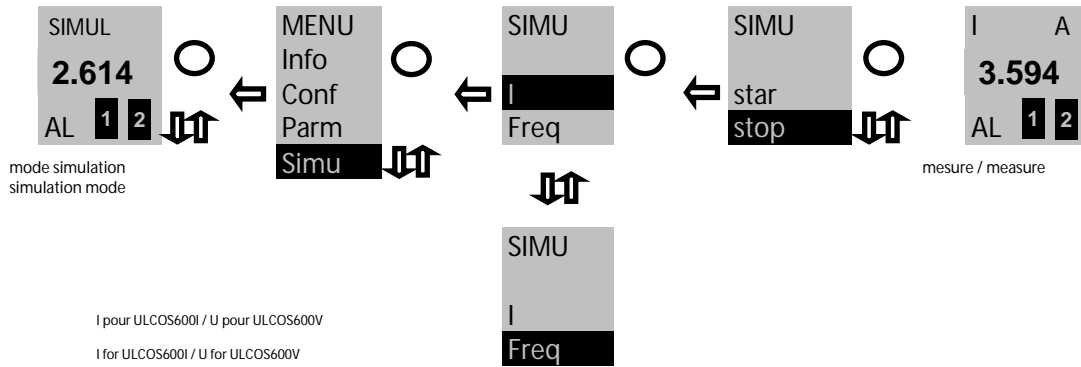
## PROGRAMMATION / PROGRAMMING

### Menu simulation / Simulation menu



I pour ULCOS600I / U pour ULCOS600V  
I for ULCOS600I / U for ULCOS600V

l'appareil revient en mode mesure automatiquement au bout de 10 min.  
the device comes back in measurement mode after 10 min.



I pour ULCOS600I / U pour ULCOS600V  
I for ULCOS600I / U for ULCOS600V



## GENERALITES / GENERAL POINTS

### Glossaire / Glossary

#### Rupture capteur (ruPtr)

En cas de rupture capteur, le message (ruPtr) s'affiche en clignotant. La rupture capteur ne peut être que sur les entrées process dont le début de l'échelle est supérieur à 0 ( 4-20mA, 1-5 V, 2-10 V), sur les entrées potentiométriques, et sur les entrées température.

#### Dépassement de capacité d'affichage (UnderFlow----) (OverFlow----)

En cas de dépassement de capacité d'affichage, Le message (OverFlow----) apparaît pour un signal supérieur à la fin d'échelle. Le message (UnderFlow----) apparaît pour un signal inférieur au début d'échelle.

#### Calibre SPEC

Lors de la programmation des entrées process ou température, il est possible de zoomer sur une partie du signal afin de dilater l'affichage ou le signal de sortie.

#### CUT OFF (Cut)

La fonction "Cut off" s'applique à l'affichage des signaux de process et de potentiomètre, et est destinée à considérer comme valeur égale à «début d'affichage» toutes valeurs inférieures au seuil de Cut off programmé.

#### Square root (rOOt)

En mode « rOOt », la racine carrée(appliquée à l'affichage et aux sorties) est calculée en fonction de l'entrée exprimée en pourcentage.

#### En mode $\phi$

En mode d'affichage « Input  $\phi$  », l'affichage montre la valeur physique mesurée de l'entrée :

- mA pour entrée courant
- mV en V pour entrée tension
- % pour entrée potentiomètre
- ohms pour entrée RTD
- mV pour entrée en Thermocouple

#### Tarage et offset

Réglage de l'OFFSET pour tous types d'entrées.  
Fonction tarage uniquement pour entrée process

#### Sensor break(ruPtr)

When the sensor breaks or is not correctly wired, message (ruPtr) displays in flashing mode.  
Break sensor can only be detected on process inputs if the beginning scale is over 0 ( 4-20 mA, 1-5 V, 2-10 V), on potentiometer input, and on temperature inputs.

#### Display or measurement overflow (UnderFlow----) (OverFlow----)

In case of display or measurement overflow, The message (OverFlow----) is for a signal above top scale. The message (UnderFlow----) is for a signal below beginning scale.

#### SPEC scale

On process or temperature inputs, zooming is possible on one part of signal to enlarge display or output signal.

#### CUT OFF (Cut)

"Cut off" function is operating for process and potentiometer signals display, and must be considered as value equal to 0 all values under the programmed Cut off threshold.

#### Square root (rOOt)

In « rOOt » mode , square root (applied to display & outputs) is done with input given in percentage.

#### In $\phi$

In « Input  $\phi$  » display mode, display shows physical input values of the entrance :

- mA for current input
- mV in V for voltage input
- % for potentiometer input
- ohms for RTD input
- mV for Thermocouple input

#### Tare and offset

OFFSET setting for all inputs type except temperature.  
TARE setting for wheighting use.



## GENERALITES / GENERAL POINTS

### LEXIQUE / GLOSSARY

A, kA, mA	: unités de courant / current units	sec.	: seconde / second
a t	: a ctation / a ctation	sec.	: secondaire / secondary
al, alrm	: alarme / alarm	setp	: seuil alarme / alarm setpoint
al1	: alarme 1 / alarm 1	simu	: simulation / simulation
al2	: alarme 2 / alarm 2	simul	: simulation / simulation
auto	: automatique / automatic	spec	: spécial / special
bdhi	: bande haute / band high	sp. mA	: spécial mA / special mA
bdlo	: bande basse / band low	sp. V	: spécial V / special V
cntr	: contraste / contrast	star	: démarrage / start
conf	: con guration / con guration	stat	: état / state
cutf	: cutof / cutof	stop	: arrêt / stop
disa	: interdit / disable	stp1	: seuil alarme 1 / alarm setpoint 1
disp	: a chage / display	stp2	: seuil alarme 2 / alarm setpoint 2
dlay	: temporisation / delay	t.i	: transformateur de courant / current transformer
dlof	: temporisation o / delay o	t.p	: transformateur de tension / voltage transformer
dlon	: temporisation on / delay on	type	: type / type
enab	: autorisé / enable	unit	: unité / unit
lt	: ltre / lter	use	: utilisation / use
F, freq	: fréquence / frequency	V, kV	: unités de tension / voltage units
frmw	: logiciel / rmware	val.	: valeur / value
high	: haut / high	yes	: oui / yes
hyst	: hystérésis / hysteresis		
Hz	: hertz / hertz		
info	: information / information		
inpt, inp	: entrée / input		
keyb	: clavier / keyboard		
lcd	: a cheur LCD / LCD display		
limt	: limitation / limitation		
lock	: verrouillé / locked		
low	: bas / low		
manu	: manuel / manual		
maxi	: maximum / maximum		
memo	: mémorisation / memorizing		
menu	: menu / menu		
mesu	: mesure / measure		
mini	: minimum / minimum		
no	: non / no		
o	: inactif / o		
on	: actif / on		
outp	: sortie analogique / analog output		
out1	: sortie analogique 1 / analog output 1		
out2	: sortie analogique 2 / analog output 2		
parm	: paramètres / parameters		
poin	: virgule / decimal point		
pres	: appuyer / press		
prim	: primaire / primary		
prog	: programmation / programmation		
retm	: retour mesure / measure return		
ret.	: retour / return		
rly	: relais / relay		
rlsi	: relais-simulation / relay-simulation		
rl1	: relais 1 / relay 1		
rl2	: relais 2 / relay 2		
rset	: remise à zéro / reset		
scal	: échelle / scale		